

10 710 970

- comando piletta per una vasca
- compreso adattatore per tirante Bowden

Compatibile con ELIO, ENO, MEM, META SQUARE, SYNC, TARA e TARA ULTRA

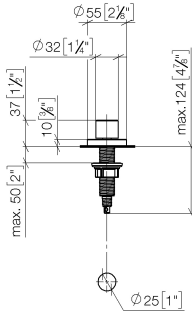


Compatibile con: ELIO, MEM, TARA, TARA ULTRA, META SQUARE

	Cromato	10 710 970-00
	Platinato spazzolato	10 710 970-06
	Platinato	10 710 970-08
	Ottone (Oro 23k)	10 710 970-09
	Dark Chrome	10 710 970-19
	Ottone spazzolato (Oro 23k)	10 710 970-28
	Nero opaco	10 710 970-33
	Champagne spazzolato (Oro 22k)	10 710 970-46
	Champagne (Oro 22k)	10 710 970-47
	Cromo spazzolato	10 710 970-93
	Dark Platinum spazzolato	10 710 970-99

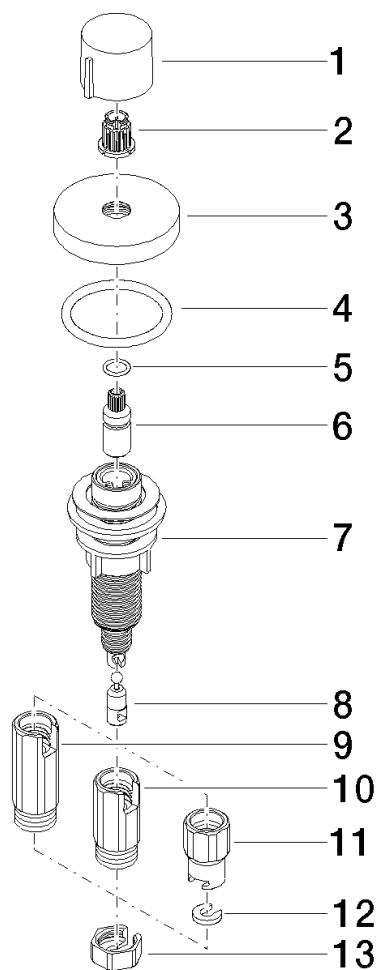
10 710 970

mm [inches]



10 710 970

Parts for other finishes can be found here: Platinato spazzolato



Elenco delle parti di ricambio

N.	Codice articolo	Denominazione	Quantità necessaria	Tempo di produzione
1	09 20 97 030-00	manopola	1	10
2	90 12 12 002 00 90	bussola a scatto	1	2
3	09 27 87 006-00	rosetta	1	10
4	90 14 10 043 00 90	guarnizione	1	2
5	09 14 10 042 90	guarnizione	1	2
6	09 29 06 087-00	asta filettata	1	10
7	04 30 01 029 00 90	adattatore	1	2
8	09 24 03 175 90	adattatore	1	2
9	09 11 10 073-07	attacco	1	30
10	09 11 10 074-07	attacco	1	30
11	09 11 10 079-07	attacco	1	30
12	09 30 11 087 90	rondella	1	2
13	09 23 30 024-07	dado	1	30